



Руководство по эксплуатации погружных дренажных насосов моделей:

**50WQD10-10-0.75, 65WQ15-15-1.5, 65SWU30-16-4,
50SWP12-30-4/QG, 32SWPm3.6-17-1.1/QG.**

Благодарим Вас за покупку изделия нашей марки!

Мы гарантируем Вам высокое качество и долгий срок службы нашего изделия.

Перед использованием изделия, пожалуйста, внимательно ознакомьтесь с настоящим руководством.

Строго придерживайтесь данного руководства, чтобы обеспечить безопасное использование этого изделия.

Полную информацию о гарантийном и сервисном обслуживании Вы можете узнать из гарантийного талона.

Приобретенное Вами изделие может иметь несущественные отличия от указанных в руководстве по эксплуатации, не ухудшающие технические данные изделия.

Внешний вид изделия





Предназначение:

Данные погружные дренажные насосы предназначены для откачивания сточных вод на производственных предприятиях, при строительстве, на хозяйственных объектах, в дренажных системах муниципальных очистных станций, в дренажных системах жилых районов, в муниципальных проектах, для орошения полей в сельском хозяйстве и др.

Эти насосы не предназначены для перекачивания агрессивных и абразивных веществ, а также легковоспламеняющихся и взрывоопасных жидкостей.

Насосы моделей 50WQD10-10-0.75 и 65WQ15-15-1.5 снабжены поплавковым выключателем, автоматически отключающим насос при отсутствии и автоматически включающим насос при наличии жидкости для перекачивания.

Насосы моделей 65WQ15-15-1,5, 50SWP12-30-4/QG, 32SWPm3.6-17-1.1/QG имеют быстровращающийся измельчающий нож из нержавеющей стали, который разрезает длинные волокна и твердые частицы, содержащиеся в сточных водах, предотвращая блокировку крыльчатки насоса засорами.

Все насосы имеют кабель длиной 10 метров.

Данные насосы не предназначены для питьевого водоснабжения!

Наша компания также рада предложить Вам широкий ассортимент других видов насосов:



ail.com, victoriacomfortru

Сделано в КНР.

Manufacturer: LEO GROUP PUMP (ZHEJIANG) CO., LTD

Производитель: ЛЕО ГРУП ПАМП (ЖЕДЖИАНГ) КО., ЛТД

www.leogroup.cn

EAC

Дата производства:

Date of production:

Основными преимуществами данных насосов являются:

- Вал из нержавеющей стали.
- Высококачественные подшипники корпорации NSK.
- Сдвоенный сальник из карбида кремния или графита.
- Высокоэффективный режущий механизм.
- Рабочая камера из серого чугуна с прочностью на разрыв 200Мпа.
- Высококачественная защита электрической цепи.
- Съёмный сетевой кабель.
- Встроенная в крышку насоса втулка крыльчатки для уменьшения расстояния между втулкой и передним подшипником, что позволяет значительно снизить риск наматывания длинноволоконистых предметов на вал насоса.
- Улучшенная прочность вала, в результате чего оптимизирована защита подшипника и сальников от повреждений.

Комплектация:

Насос в сборе – 1 шт.

Комплект болтов – 1

Комплект гаек – 1

Комплект шайб – 1

Комплект прокладок-1 шт.

Фланцевый соединитель - 1 шт.

Руководство по эксплуатации – 1 шт.

Рекламная брошюра – 1шт.

Гарантийный талон – 1 шт.

Упаковка – 1 шт.

***Производитель имеет право изменять вышеуказанную комплектацию.**

Технические характеристики

Модель/ Параметры	Номинал. мощность, Вт	Параметры сетей питания	Макс. производи- тельность, л/мин	Макс. высота подъема, м	Макс. глубина погружения, м	Макс. темпе- ратура перека- чиваемой жидкости, °С	Диаметр выходного отверстия, дюйм (мм)	Диаметр фланца, дюйм (мм)	Пропусное соотношение внешних теплообмен- ных частей в воде, %	Количество теплооб- менных частей в воде, г/л	Уровень РН жидкости	Изменяе- мость ножи	Длинные размер длинно- волоконных частей, мм
50WQD10-10-0.75	1100	220В/ 50Гц	435	19	5	40	2д. (50мм)	2д. (50мм)	2	20	4-10	-	15
65WQ15-15-1.5	1100	220В/ 50Гц	266	17,5	5	40	1 1/4д. (32мм)	1 1/4д. (32мм)	2	20	4-10	+	-
65SWU30-16-4	4000	380В/ 50Гц	900	24	5	40	2 5/8д. (65мм)	2 5/8д. (65мм)	2	20	4-10	-	55
60SWP12-30-4/QG	4000	380В/ 50Гц	439	31	5	40	1 1/2д. (40мм)	2д. (50мм)	2	20	4-10	+	-
32SWPm3.6-17-1.1/QG	1100	220В/ 50Гц	133	18	5	40	1 1/4д. (32мм.)	1 1/4д. (32мм.)	2	20	4-10	+	-

Гарантийные обязательства.

Гарантийный срок хранения – 12 месяцев.
 Гарантийный срок эксплуатации – 6 месяцев с момента продажи, но при отсутствии на паспорте штампа с указанием даты продажи, гарантийный срок исчисляется с момента выпуска (окончательный срок гарантии устанавливается непосредственно продавцом, но не может превышать 6 месяцев).
 Претензии не принимаются во всех случаях, указанных в гарантийном талоне, при отсутствии даты продажи и штампа магазина (росписи продавца) в данном руководстве по эксплуатации, отсутствии гарантийного талона.

Продавец:

Дата продажи _____

Срок действия _____

гарантии _____

Предприятие торговли _____

(продавец) _____

Место для печати _____

(росписи) _____

Покупатель: _____

С условиями и сроком гарантии, предложенными продавцом и указанными в гарантийном талоне, согласен. Изделие проверено и является исправным на момент покупки, изделие получено в полном комплекте, претензий к внешнему виду не имею.

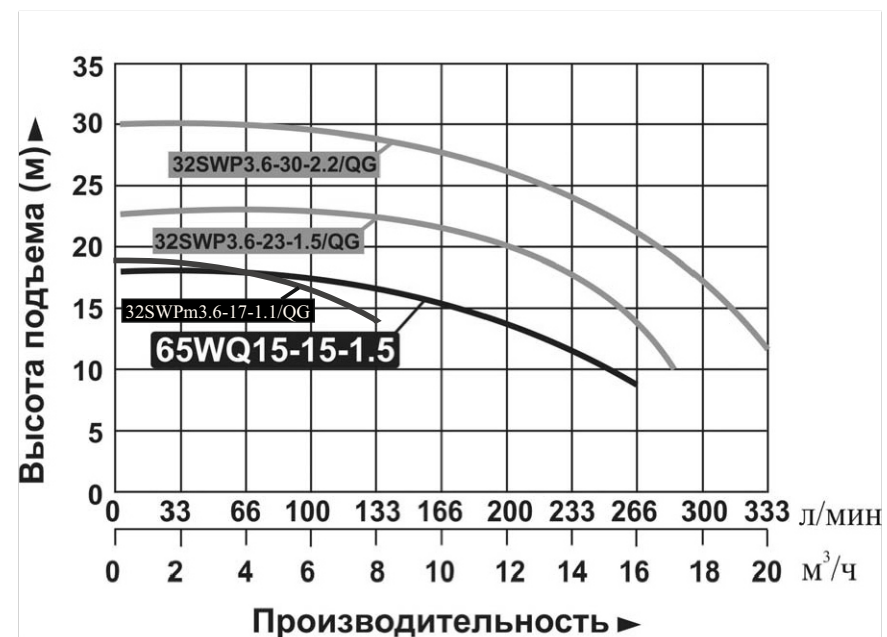
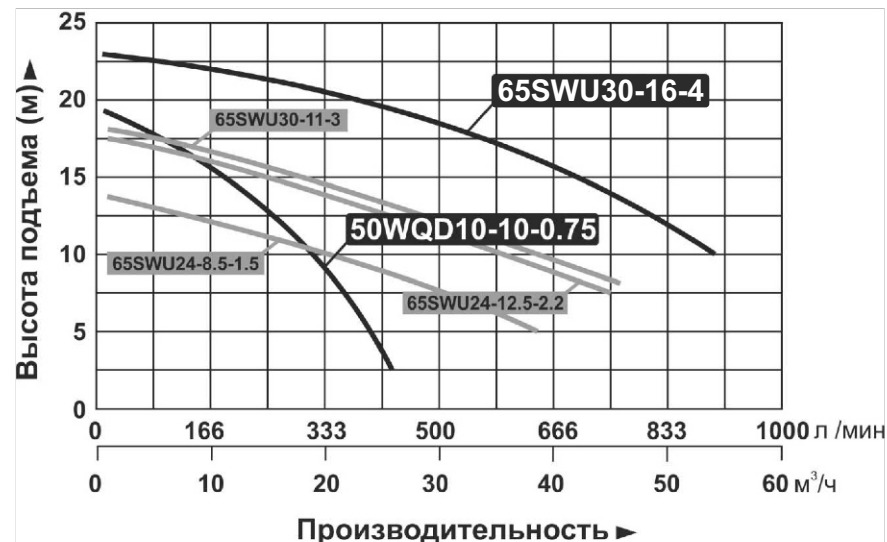
(Место для росписи _____

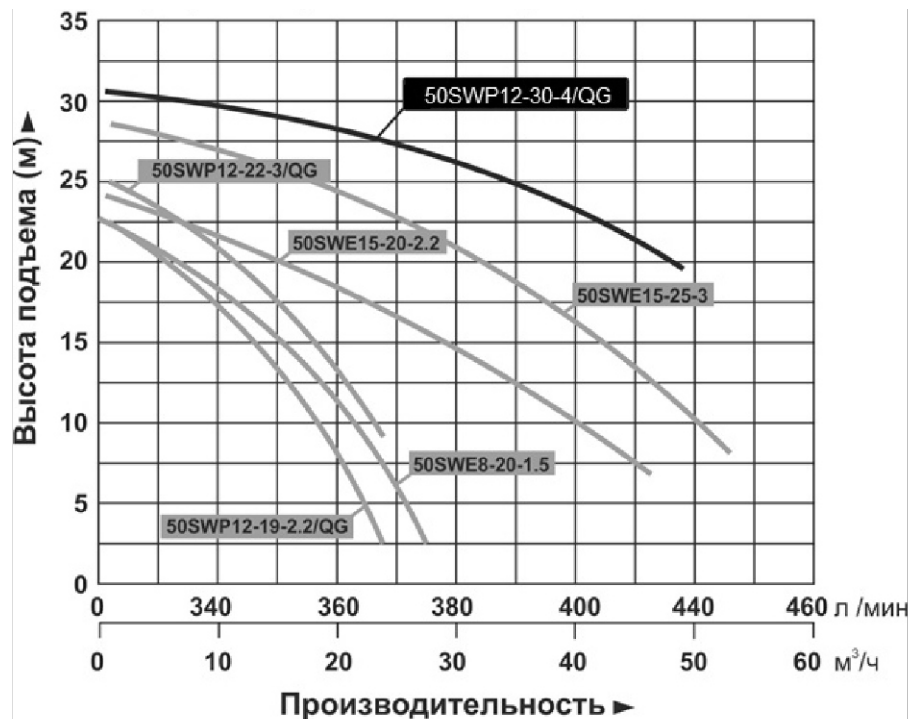
покупателя) _____

Приобретенное изделие Вы можете обменять или сдать на гарантийный ремонт на месте покупки, после чего продавец отправит его в ближайший сервисный центр.

Возможная неисправность	Причина	Устранение неисправности
Насос не работает.	Слишком низкое напряжение электросети.	Подключите насос к электросети, напряжение которой соответствует напряжению, указанному в таблице с техническими характеристиками.
	Заклинила крыльчатка.	Отключите насос от источника питания и очистите засор.
	Обмотка статора перегорела.	Замените обмотку.
	Поврежден кабель.	Замените кабель.
Низкая производительность.	Превышена высота подъема.	Перед использованием установите величины, указанные в таблице с характеристиками.
	Заблокировано входное отверстие.	Очистите входное отверстие.
	Повреждена крыльчатка.	Замените крыльчатку.
	Недостаточная глубина погружения.	Погрузите насос ниже.
	Неправильное вращение крыльчатки.	Поменяйте 2 фазы местами (только для трехфазных моторов).
Насос внезапно выключается.	Заклинила крыльчатка.	Отключите насос от источника питания и очистите засор.
	Обмотка статора перегорела.	Замените обмотку.

Графики гидравлической производительности





Модели, показанные в графиках гидравлической производительности серым цветом, поставляются под заказ.

Меры предосторожности

1. Для правильной и безопасной эксплуатации насоса прочтите данное руководство по эксплуатации строго придерживайтесь его требований.
2. Перед установкой или техническим обслуживанием насоса обязательно отключите его от источника питания.
3. Перед эксплуатацией насос необходимо должным образом заземлить.
4. Запрещается использовать насос, если уровень воды слишком низкий или входное отверстие забито.
5. Производить ремонт насоса необходимо только после его отключения от электросети и при полной остановке крыльчатки.
6. Насос не предназначен для перекачивания химически агрессивных, взрывоопасных, легковоспламеняющихся жидкостей, а также для работы вблизи мест, где существует возможность взрыва.
7. Прежде чем подключить насос к электросети, убедитесь, что напряжение и частота, указанные на нем, соответствуют напряжению и частоте подключаемой электросети.
8. Перед установкой насоса проверьте целостность сетевого кабеля и штепселя. При обнаружении неисправности - обратитесь в гарантийную мастерскую.
9. Запрещается поднимать и перемещать насос, держа его за сетевой кабель.
10. Не поднимайте насос во время работы, чтобы не повредить его.
11. Не прикасайтесь к насосу во время его работы.
12. Не используйте насос, если температура жидкости более 40°C.
13. Во избежание выхода насоса из строя перед включением насоса убедитесь, что направление вращения мотора правильное.
14. Производитель не несет ответственность за несчастный случай или повреждение насоса, вызванные неправильной эксплуатацией или несоблюдением описанных в данном руководстве требований.

Возможные неисправности и способы их устранения

 **Все работы с насосом производите при выключенном питании!**

- после технического обслуживания насоса необходимо произвести тестовую проверку насоса под давлением 0.2 МПа в течение 3 минут на предмет наличия следов утечки.

Внимание! Запрещено сливать отработанное масло в почву, водоемы и т. д. Отработанное масло необходимо утилизировать в соответствии с требованиями природоохранных норм.

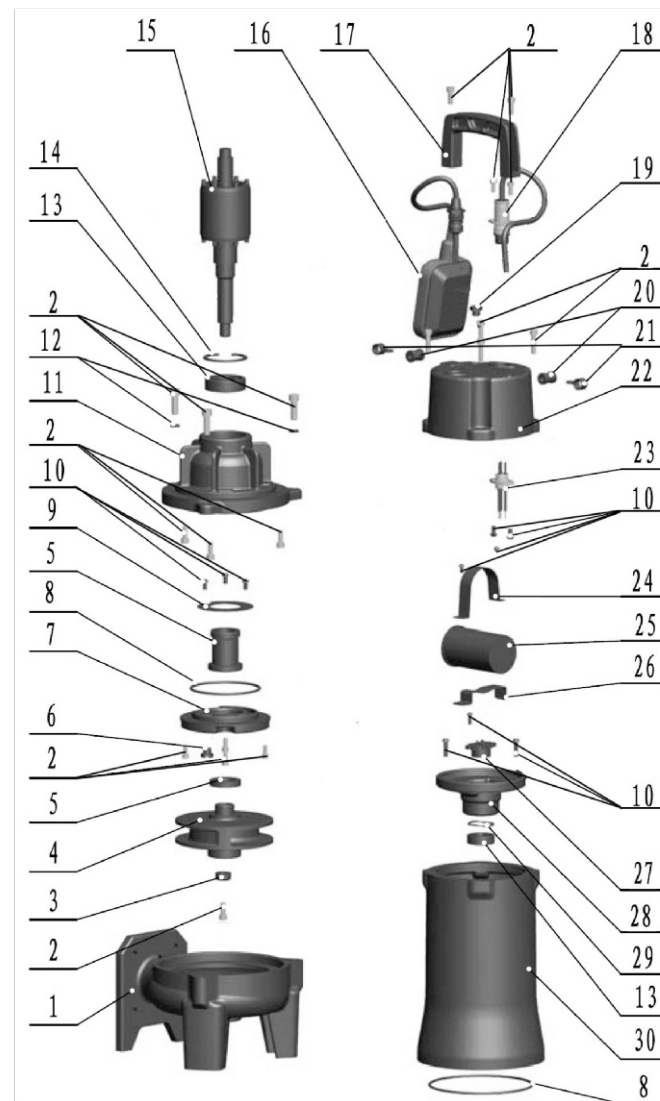


Этапы замены масла:

1. Снимите рабочую камеру.
 2. Снимите нож (для моделей 65WQ15-15-1.5, 65WQ25-17-2.2).
 3. Снимите крыльчатку.
 4. Переверните мотор и замените масло.
3. Если насос долгое время не будет использоваться, достаньте его из жидкости и дайте поработать несколько минут в чистой воде. Затем вытрите насухо и смажьте антикоррозийным средством.

Внимание! Сальник насоса является быстроизнашивающейся деталью, особенно если насос иногда работает без воды. При появлении течи из сальника Вам необходимо немедленно заменить сальник! Если не произвести замену сальника немедленно, вода затечет в статор насоса, что приведет к негарантийной поломке.

Схема устройства насоса модели 50WQD10-10-0.75.



№	Наименование	Материал
1.	Рабочая камера	Серый чугун
2.	Болт(-ы)	
3.	Шайба	
4.	Крыльчатка	Серый чугун
5.	Сальник	
6.	Пробка сливного отверстия	Медь
7.	Нижняя крышка	Серый чугун
8.	О-образное уплотнительное кольцо (прокладка)	Бутадиен-нитрильный каучук
9.	Торцевое уплотнение	
10.	Винты	
11.	Крышка масляной камеры	Серый чугун
12.	Пружинные шайбы	
13.	Подшипник	
14.	Стопорное кольцо	
15.	Ротор	Сталь
16.	Поплавковый выключатель	
17.	Ручка	Нержавеющая сталь
18.	Сетевой кабель	
19.	Пробка сливного отверстия	Медь
20.	Кожух зажима	
21.	Зажим	
22.	Верхняя крышка	Серый чугун
23.	Гнездо сетевого кабеля	
24.	Соединитель	
25.	Конденсатор	
26.	Держатель конденсатора	
27.	Термозащита	
28.	Гнездо подшипника	
29.	Волнистая пружина	
30.	Статор	Чугун

Мощность, Вт	Напряжение, В		Длина кабеля, м							
			50	100	200	300	500	700	1000	
370	220	Сечение кабеля, мм ²	1.0	1.5	1.5	2.5	4.0	4.0	6.0	
750			1.0	1.5	2.5	4.0	6.0	6.0	10.0	
1100			1.5	2.5	2.5	4.0	6.0	10.0	10.0	
1500			1.5	2.5	4.0	6.0	10.0	10.0	16.0	
2200			2.5	4.0	6.0	10.0	10.0	16.0	25.0	
370			380	0.5	0.75	0.75	1.0	1.0	1.5	1.5
750	0.75			0.75	0.75	1.0	1.0	1.5	1.5	
1100	0.75			0.75	1.0	1.0	1.5	1.5	2.5	
1500	1.0			1.0	1.0	1.5	1.5	2.5	2.5	
2200	1.5			1.5	1.5	1.5	2.5	2.5	4.0	
3000	2.5			2.5	2.5	2.5	4.0	4.0	6.0	
4000	2.5			2.5	2.5	2.5	4.0	6.0	6.0	

12. В случае поломки насоса, из масляной камеры может начать вытекать трансформаторное масло, что может стать причиной загрязнения питьевой воды. Перед использованием насоса рекомендуется оценить рабочую среду и возможные последствия. При обнаружении течи масла необходимо немедленно выключить насос и достать его из скважины! Прежде чем достать насос из скважины, необходимо отключить его от источника питания и дать остыть.

Техническое обслуживание

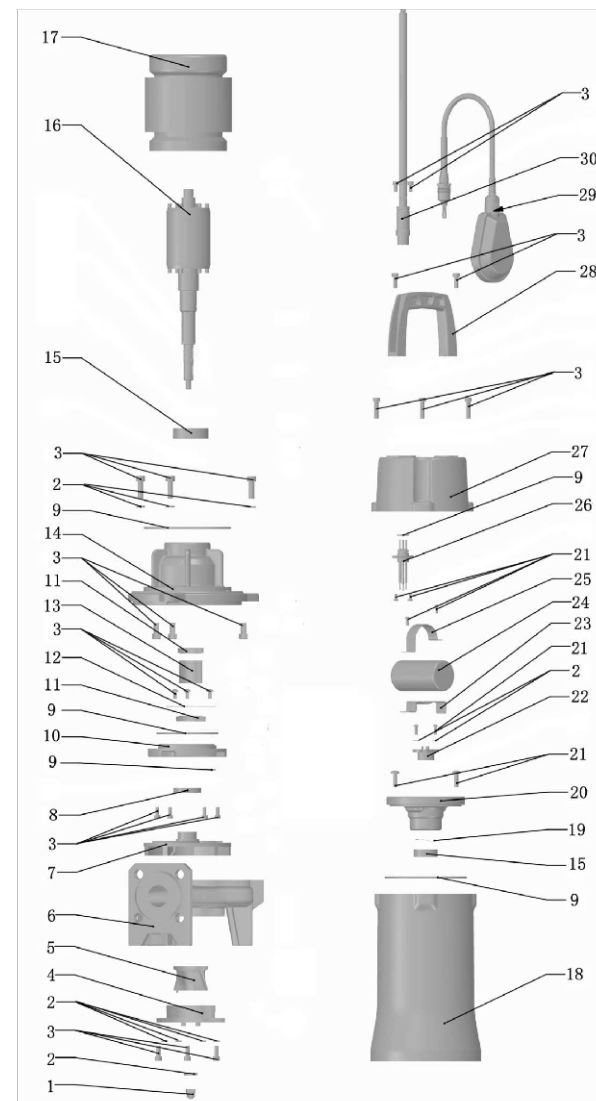
1. Регулярно проверяйте сопротивление изоляции между обмоткой статора и корпусом насоса (сопротивление изоляции должно быть не менее 1 МОм).
2. После 2000 часов эксплуатации насоса желательно произвести следующее техническое обслуживание:
 - внимательно осмотрите быстроизнашивающиеся части насоса (подшипники, сальники, о-образные уплотнительные кольца, крыльчатки и т. д.). В случае необходимости замените износившиеся части. Необходимо своевременно менять изношенные части насоса,
 - ежегодно меняйте трансформаторное масло в масляной камере. Открутите пробку заливного отверстия масляной камеры насоса и заполните масляную камеру трансформаторным маслом на 80%,

трехфазный мотор насоса вращается в обратном направлении, для решения данной проблемы необходимо поменять 2 провода местами.

Меры предосторожности при установке насоса

1. Установкой и обслуживанием насоса должны заниматься квалифицированные специалисты, ознакомленные с данным руководством по эксплуатации.
2. Перед техническим обслуживанием насоса отключите его от источника питания!
3. Перед эксплуатацией насос должен быть надежно заземлен.
4. Если насос работает вне помещения, необходимо использовать удлинитель с резиновой изоляцией.
5. Внимательно осмотрите насос и сетевой кабель на наличие повреждений после транспортировки и хранения. При обнаружении повреждений немедленно обратитесь в гарантийную мастерскую.
6. Обращайте особое внимание на состояние сетевого кабеля. Следите, чтобы он не порвался и не износился. Запрещается переносить насос, держа за сетевой кабель!
7. Глубина погружения насоса должна быть не менее 0,5 м и не более 5 м.
8. Не погружайте насос в ил и следите, чтобы водоросли не забили крыльчатку.
9. Регулярно контролируйте уровень воды в скважине. Не допускается работа не погруженного в воду насоса.
10. Встроенная термозащита не включается, если насос работает правильно. Если термозащита часто включается, необходимо отключить насос от источника питания и выяснить причину.
Внимание! Эксплуатировать насос разрешается только после окончания устранения неполадок в работе насоса.
11. Если насос находится далеко от источника питания, необходимо использовать сетевой кабель с большим сечением. Смотрите таблицу ниже.

Схема устройства насоса модели 65WQ15-15-1.5.



№	Наименование	Материал
1.	Заглушка	
2.	Шайба	
3.	Болты	
4.	Гнездо ножа	
5.	Измельчающий нож	Нержавеющая сталь
6.	Рабочая камера	Серый чугун
7.	Крыльчатка	Серый чугун
8.	Сальник	
9.	О-образное уплотнительное кольцо (прокладка)	Бутадиен-нитрильный каучук
10.	Нижняя крышка	Серый чугун
11.	Уплотняющее кольцо	
12.	Прижимная пластина	
13.	Сальник	
14.	Крышка масляной камеры	Серый чугун
15.	Подшипник	
16.	Ротор	Сталь
17.	Статор	Чугун
18.	Корпус	Серый чугун
19.	Волнистая пружина	
20.	Гнездо подшипника	
21.	Винты	
22.	Термозащита	
23.	Держатель конденсатора	
24.	Конденсатор	
25.	Соединитель	
26.	Гнездо сетевого кабеля	
27.	Верхняя крышка	Серый чугун
28.	Ручка	Нержавеющая сталь
29.	Поплавковый выключатель	
30.	Сетевой кабель	

Установка насоса

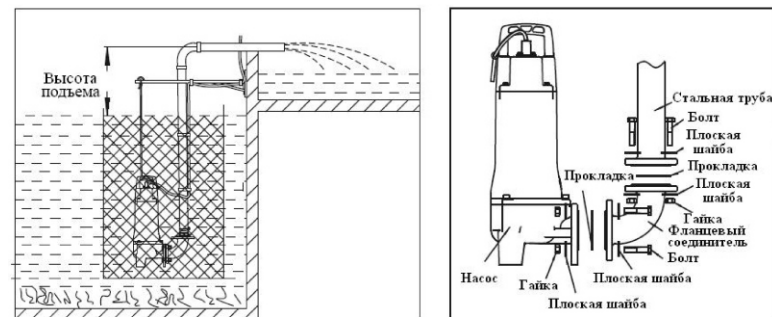


Схема установки

Присоединение трубы

Присоединение трубы

При присоединении трубы к насосу между фланцами необходимо установить прокладки (входят в комплект поставки), а затем затянуть болты на соединении.

Внимание! Прокладки не должны закрывать выходное отверстие. Стальная подающая труба должна быть надежно соединена с наварным фланцем (см. рисунок выше).

Установка насоса

Привяжите эластичную веревку (не входит в комплект поставки) к ручке насоса, приподнимите насос и медленно опустите его в скважину. Зафиксируйте насос, трубу и веревку.

Внимание! Запрещается подвешивать насос на металлическую проволоку.

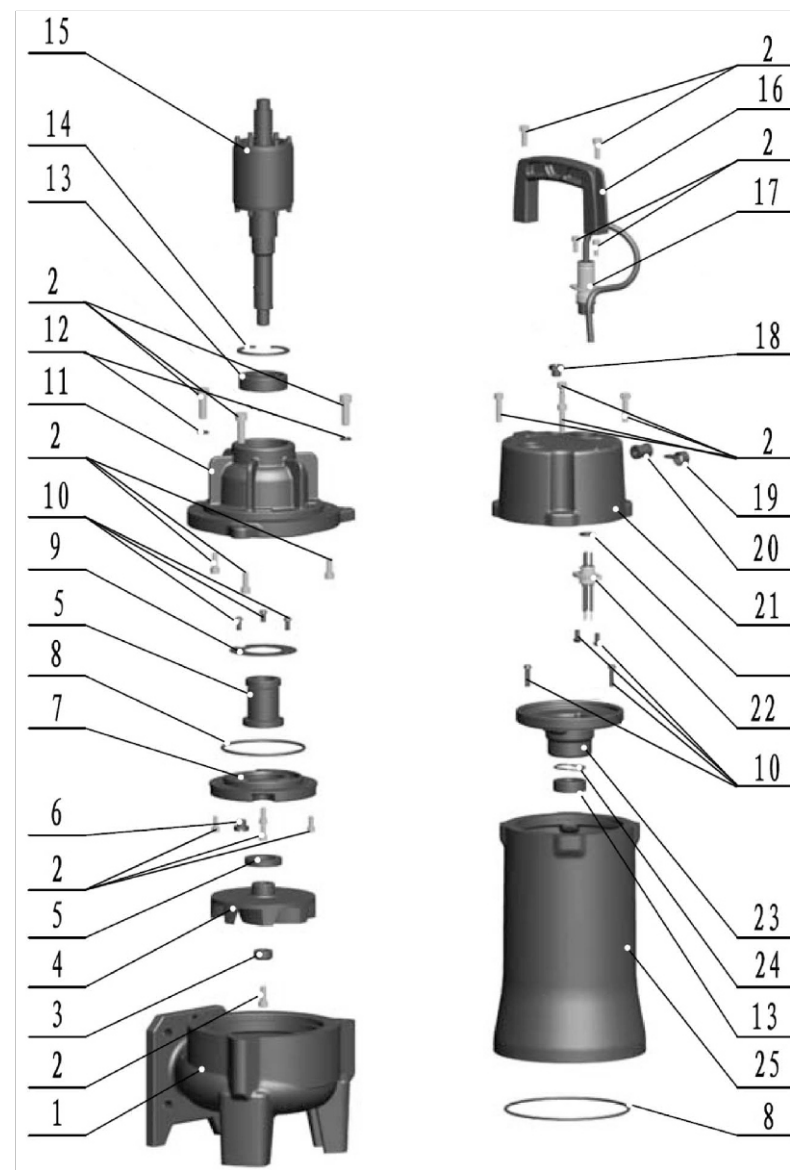
Внимание! Перемещайте насос, держа его только за веревку. (Запрещается перемещать насос при помощи сетевого кабеля или поплавкового выключателя!).

Запуск насоса

Перед погружением насоса необходимо произвести пробный запуск продолжительностью не более 10 секунд. В это время необходимо проверить, чтобы направление вращения мотора совпадало с направлением стрелки, указывающей направление вращения мотора (только для трехфазных моторов). Если

№	Наименование	Материал
1.	Заглушка	
2.	Шайба	
3.	Болты	
4.	Гнездо ножа	
5.	Измельчающий нож	Нержавеющая сталь
6.	Рабочая камера	Серый чугун
7.	Крыльчатка	Серый чугун
8.	Сальник	
9.	О-образное уплотнительное кольцо (прокладка)	Бутадиен-нитрильный каучук
10.	Нижняя крышка	Серый чугун
11.	Уплотняющее кольцо	
12.	Прижимная пластина	
13.	Сальник	
14.	Крышка масляной камеры	Серый чугун
15.	Подшипник	
16.	Ротор	Сталь
17.	Статор	Чугун
18.	Корпус	Серый чугун
19.	Гнездо подшипника	
20.	Гнездо сетевого кабеля	
21.	Верхняя крышка	Серый чугун
22.	Ручка	Нержавеющая сталь
23.	Сетевой кабель	

Схема устройства насоса модели 65SWU30-16-4.



№	Наименование	Материал
1.	Рабочая камера	Серый чугун
2.	Болт (-ы)	
3.	Шайба	
4.	Крыльчатка	Серый чугун
5.	Сальник	
6.	Пробка сливного отверстия	Медь
7.	Нижняя крышка	Серый чугун
8.	О-образное уплотнительное кольцо (прокладка)	Бутадиен-нитрильный каучук
9.	Уплотняющее кольцо	
10.	Винты	
11.	Крышка масляной камеры	Серый чугун
12.	Пружинные шайбы	
13.	Подшипник	
14.	Стопорное кольцо	
15.	Ротор	Сталь
16.	Ручка	Нержавеющая сталь
17.	Сетевой кабель	
18.	Пробка сливного отверстия	Медь
19.	Зажим	
20.	Кожух зажима	
21.	Верхняя крышка	Серый чугун
22.	Гнездо сетевого кабеля	
23.	Гнездо подшипника	
24.	Волнистая пружина	
25.	Статор	Чугун

Схема устройства насосов моделей 50SWP12-30-4/QG, 32SWPm3.6-17-1.1/QG.

